



WL858K

Колесный погрузчик

Модель двигателя	Weichai WP10G231E343
Снаряженная масса	18000 kg
Вместимость ковша	3.3 m³
Номинальная грузоподъемность	5500 kg
Тяговое усилие	160/165 kN
Усилие отрыва	160/175 kN

Основные параметры

Максимальный преодолеваемый подъем	30°
Угол разгрузки при максимальном подъеме и разгрузке	45°
Высота оси шарнира при максимальном подъеме	4480mm
Высота подъема	5980mm
Угол поворота ковша назад на земле	45°
Высота разгрузки при максимальном подъеме и угле разгрузки 45°	3380mm
Вылет при максимальном подъеме и угле разгрузки 45°	1140mm
Дорожный просвет	440mm
Коллея	2150mm
Колесная база	3315mm
Радиус поворота по наружной стороне ковша	7130mm
Габаритные размеры	8850x2980x3420mm

Двигатель

Модель двигателя	Weichai WP10G231E343
Экологический стандарт	Евро-III
Количество цилиндров-Диаметр цилиндра*Ход поршня	6-126×130mm
Рабочий объем двигателя	9.726L
Максимальный крутящий момент	1150N·m
Номинальная мощность	170kW
Номинальная частота вращения двигателя	2000rpm

Трансмиссия

Гидротрансформатор	Одноступенчатый, двухфазный, 4-элемента
Коэффициент трансформации крутящего момента	4mm

Марка КПП	LOVOL КПП с электронным управлением
Тип КПП	Электрическая, планетарный тип
Количество передач, вперед/назад	2/1
Макс. скорость хода	42km/h
1-я передача переднего хода	13km/h
2-я передача переднего хода	42km/h
1-я передача заднего хода	17.5km/h

Ведущие мосты

Тип рабочих	Сухой тип
Тип редуктора колеса	Планетарный редуктор

Шины

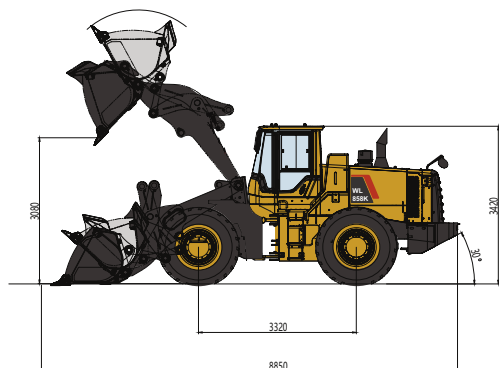
Размер шин	Передние 23.5-25-18PR Задние 23.5-25-16PR
Номер слойности	18/16
Давление рулевой колеса	0.38-0.4Mpa
Давление ведущей колеса	0.33-0.35Mpa

Рулевое управление

Тип	Система рулевого управления с усилением приоритетного потока
Насос рулевого управления	SGP2100L07
Конфигурация шарнирного соединения	Центрально-сочлененная
Радиус поворота по колесу	6030
Угол поворота рамы в каждую сторону	В каждую сторону, 37°

WL858K Технические характеристики

WL858K Параметры



Рулевой цилиндр-Диаметр цилиндра*Ход поршня	90x440mm
Расход	202L/min
Установленное давление предохранительного клапана	16Mpa

Гидросистема рабочего оборудования

Давление рабочее	18/19Mpa
Цилиндр стрелы-Диаметр цилиндра*Ход поршня	160x815mm
Цилиндр опрокидывания ковша-Диаметр цилиндра*Ход поршня	200x529mm
Распределительный клапан	D32
Модель главного насоса	CBFg-F2080-0010
Управление ковша	Джойстик
Расход л/мин	364L/min
Давление джойстикowego управления	3.5Mpa
Время выгрузки	1.2s
Время подъема стрелы	5.7s
Время полного цикла	10.6s
Конструкция рабочего оборудования	Шестизвенный шарнирный механизм

Тормозная система

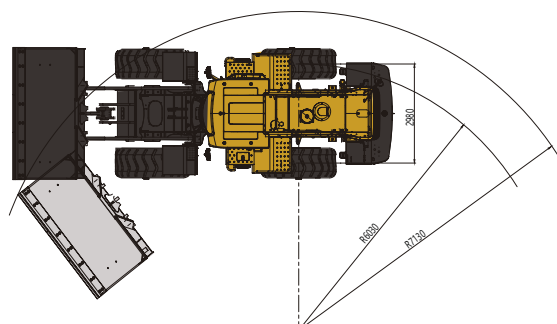
Тип рабочего тормоза	Пневмогидравлический
Тип стояночного тормоза	Пневматический тормоз
Давление тормоза	0.784Mpa

Заправочные емкости

Топливный бак	320L
Гидравлический бак	134L

Система кондиционирования

Рабочая среда обогревателя	Хладагент
Рабочая среда	R134a
Охлаждающая способность	4.5kw



Электрическая система

Напряжение системы	24
Аккумуляторная батарея	2x6-QW-120
Напряжение фар	24

Вместимость заправочных емкостей

Моторное масло	20L
Мосты	32L/26L
Тормозной насос	4L
Антифриз	52.6L
Дифференциал мостов, тип	Коническая шестерня первого класса со спиральными зубьями

Обновленные параметры

Размеры ковша	1465x2980x1460mm
Вес стандартного ковша	1490
Опрокидывающая нагрузка	12000kg
Опрокидывающая нагрузка при повороте	11000kg
Длина стрелы	2960mm
Длина сверхудлиненной стрелы	3170mm
Высота оси шарнира при максимальном подъеме сверхудлиненной стрелы	4480mm
Угол качания заднего моста	11±1°
Радиус поворота по наружной стороне шины	6390mm
Размеры кабины	1810X2100X2000 mm
Вес кабины	536
Система подачи воздуха	Турбонадув
Заправочные емкости, Трансмиссия, гидротрансформатор	54L

ЭКСКЛЮЗИВНЫЙ ДИСТРИБЬЮТОР ТЕХНИКИ WEHEAVY В РОССИИ
КОМПАНИЯ ООО ТЕХЦЕНТР «ГРАНД Т»
Адрес: Россия, г. Владимир, ул. Тракторная, 33
Сайт: weheavy.ru
E-mail: info@weheavy.ru

Технические характеристики и конструкция могут быть изменены без предварительного уведомления.
На представленные машины может быть установлено дополнительное оборудование.